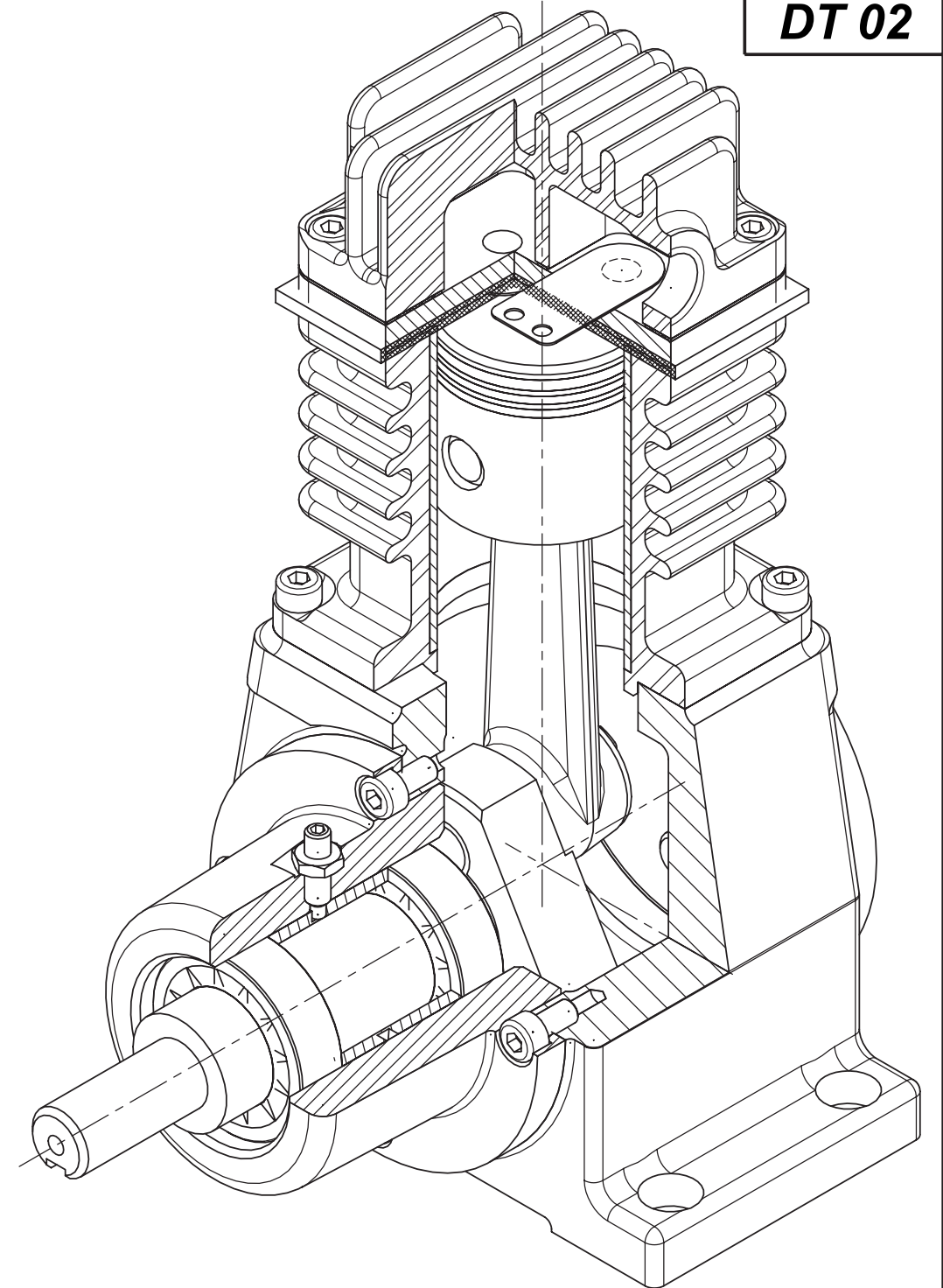
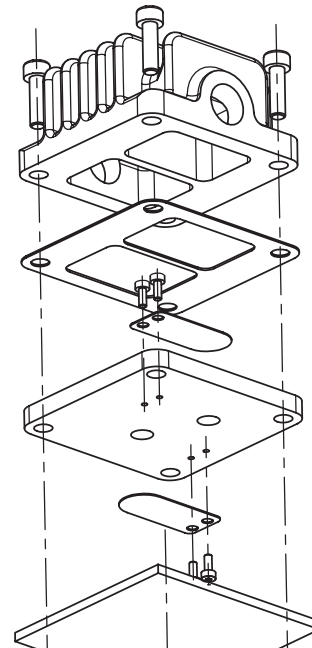
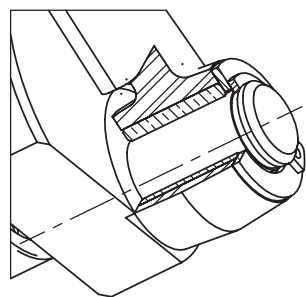
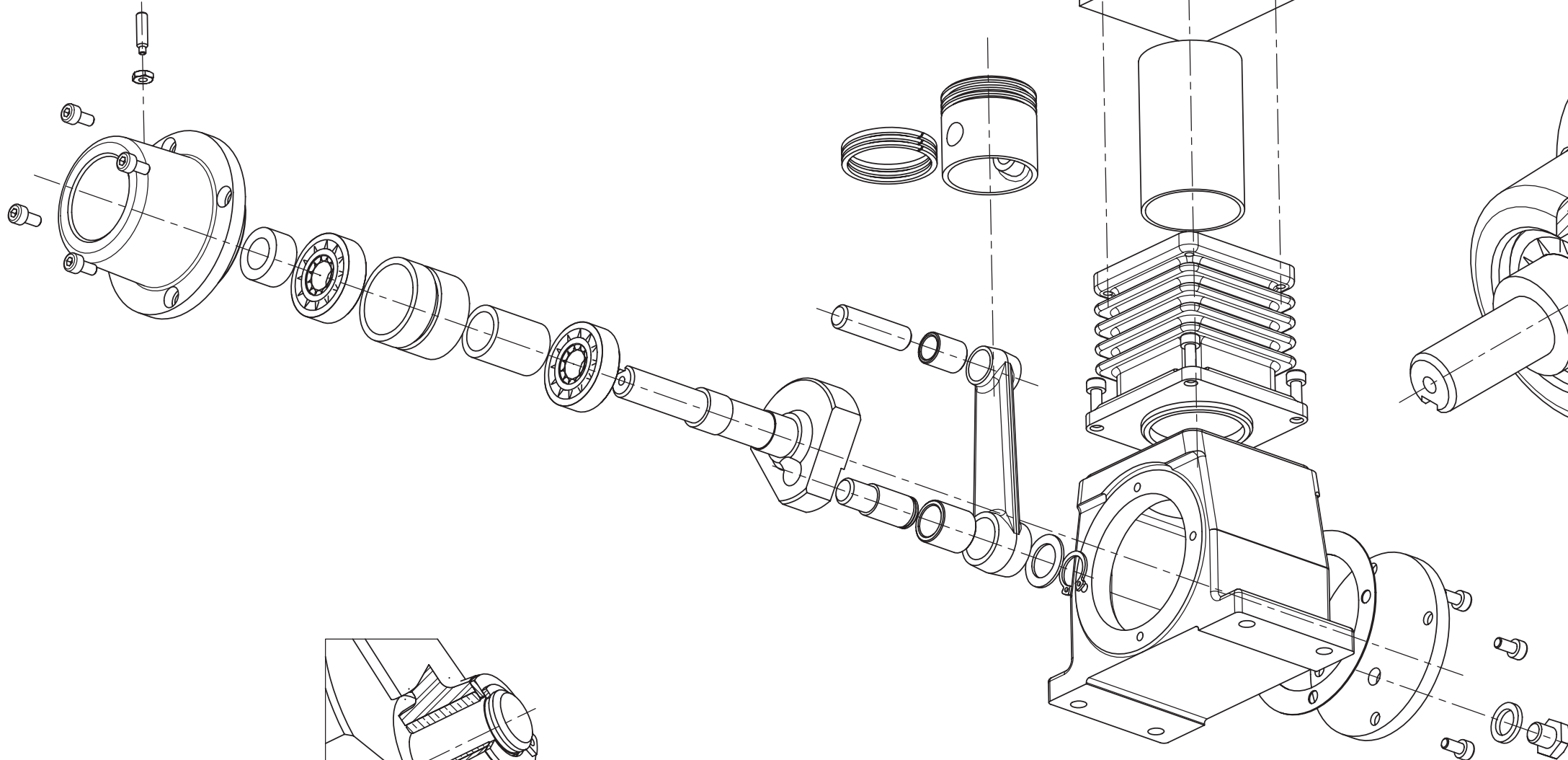


Echelle (1:1)



Ecorchée (Echelle 1:1)



(Echelle 1:1)

Echelle 1:2		ISTIA Technologie de construction		Nom:	
	A3	COMPRESSEUR D'AIR			Classe:
Date :					00

