



TP de Conception Assistée par Ordinateur

Exercice 1

Pour votre première approche du logiciel, utilisez les tutoriaux de SolidWorks et suivez les tutoriaux :

- Lancer l'application SOLIDWORKS
- Cliquer sur « tutoriels en ligne » dans la première boîte de dialogue qui s'ouvre Effectuer

les trois premiers tutoriaux :

- Leçon 1 - Pièces
- Leçon 2 - Assemblages
- Leçon 3 - Mises en plan

Exercice 2. plan coulisseau

Vous avez en annexe 1 un plan côté d'un coulisseau. A partir de ce plan :

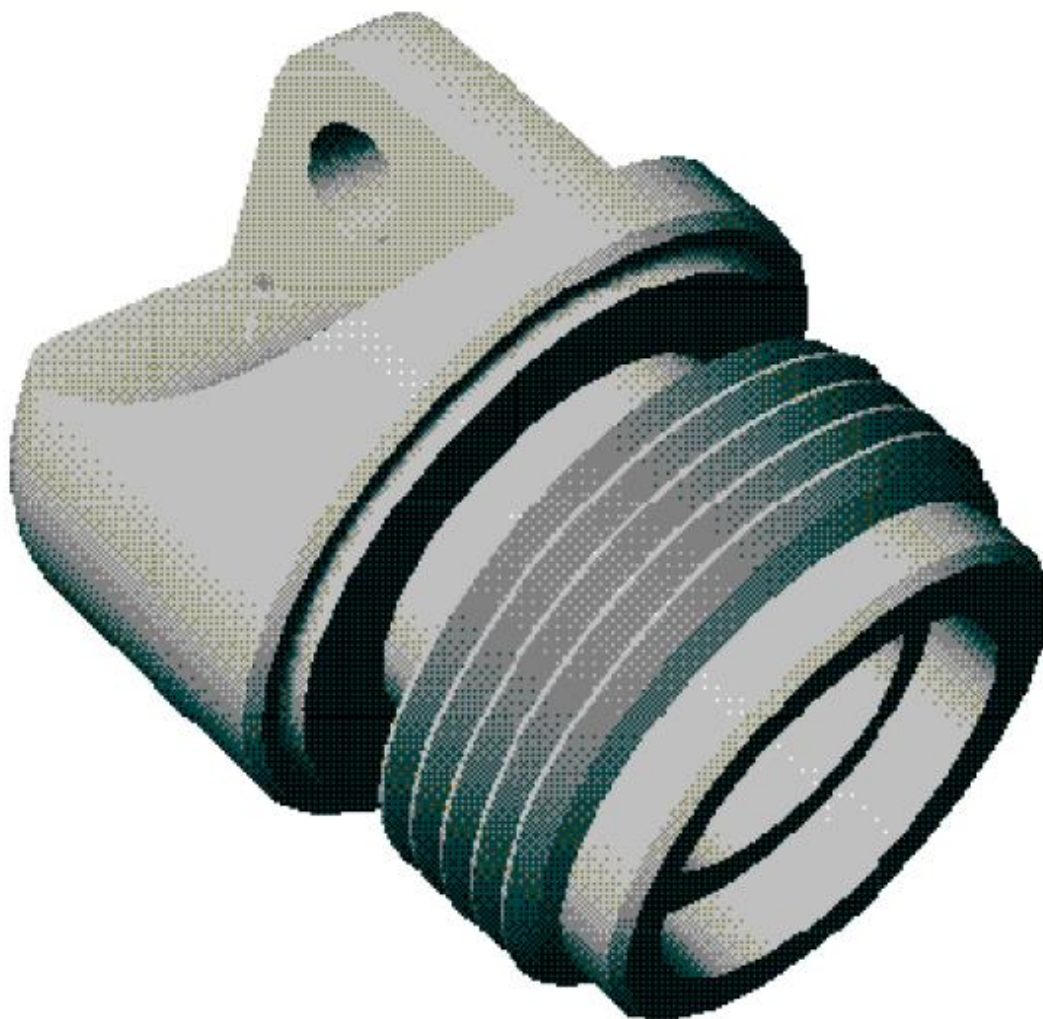
- Récréer la pièce en volumique sous SolidWorks
- Mettre en plan la pièce

Exercice 3. plan bâti

Vous avez en annexe 1 un plan côté d'un coulisseau. A partir de ce plan :

- Récréer la pièce en volumique sous SolidWorks
- Mettre en plan la pièce

Exercice 4 : Bouchon de maglight



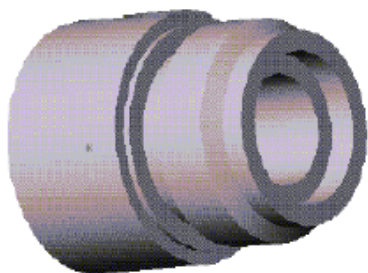
Objectif :

Il s'agit à partir de la mise en plan du bouchon fournie :

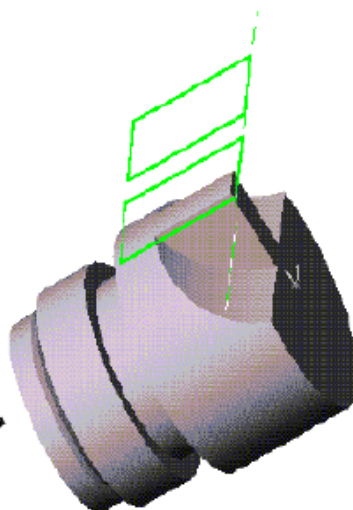
- de réaliser les pièces
- de réaliser la mise en plan

Pour cela, une aide est fournie dans ce qui suit. Il n'est pas nécessaire de la suivre point par point. Libre à vous de réaliser le bouchon comme bon vous semble.

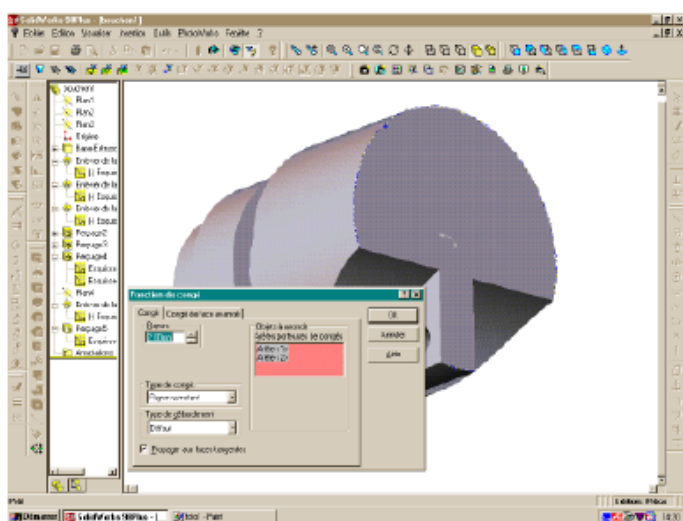
Aide :



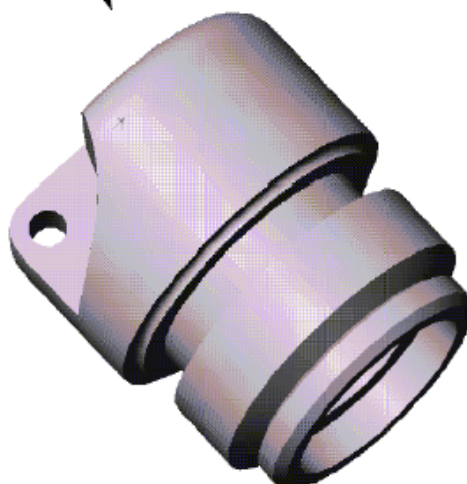
Réalisation des perçages



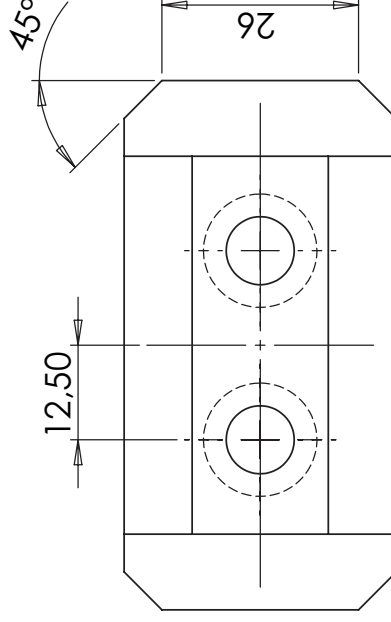
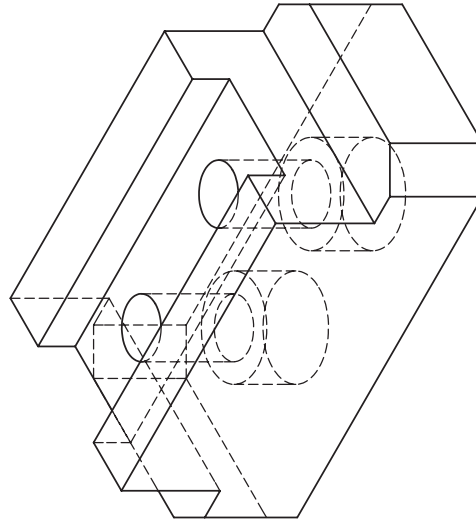
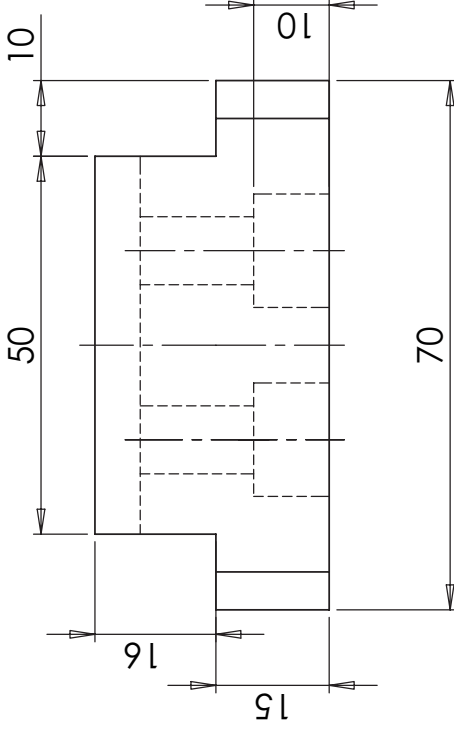
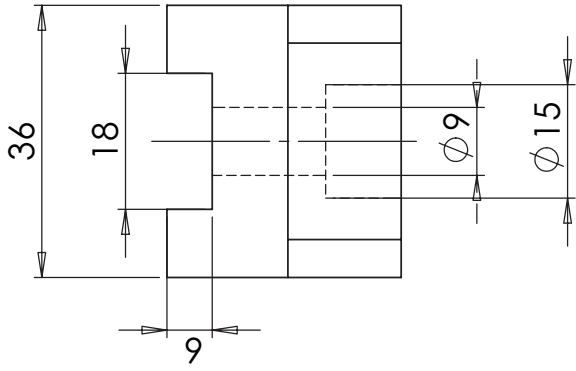
Après la création d'un "plan décalé" où l'on définira cette esquisse, on procédera à l'enlèvement de matière par rotation



On fini par les chanfreins et congé de raccordement



Cependant, les chanfreins et congés peuvent être réalisés directement dans l'esquisse de départ en utilisant la fonction 3D de révolution.



PROPRIETARY AND CONFIDENTIAL
 THE INFORMATION CONTAINED IN THIS DRAWING IS THE SOLE PROPERTY OF <INSERT COMPANY NAME HERE>. ANY REPRODUCTION IN PART OR AS A WHOLE WITHOUT THE WRITTEN PERMISSION OF <INSERT COMPANY NAME HERE> IS PROHIBITED.

UNLESS OTHERWISE SPECIFIED:		DRAWN	NAME	DATE
DIMENSIONS ARE IN INCHES			SC	
TOLERANCES:		CHECKED		
FRACTIONAL ±		ENG APPR.		
ANGULAR: MACH ± BEND ±		MFG APPR.		
TWO PLACE DECIMAL ±		Q.A.		
THREE PLACE DECIMAL ±		COMMENTS:		
INTERPRET GEOMETRIC TOLERANCING PER:				
MATERIAL				
FINISH				
NEXT ASSY				
USED ON				
APPLICATION				
DO NOT SCALE DRAWING				

ISTIA Angers

TITLE:

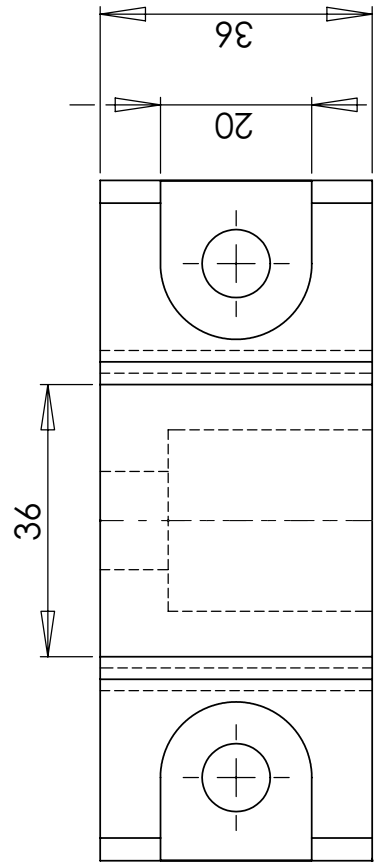
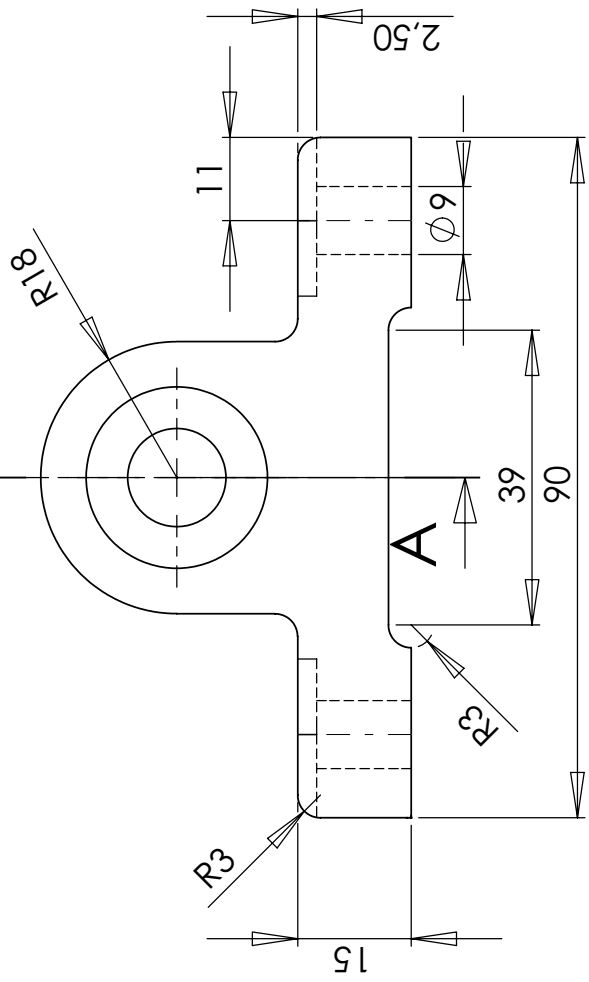
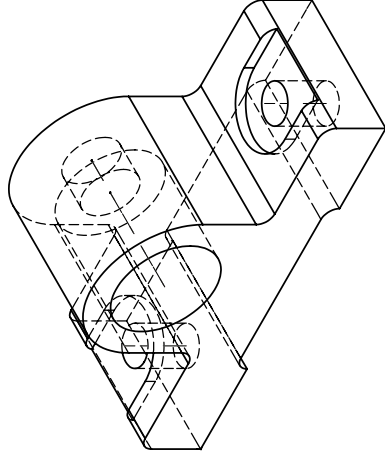
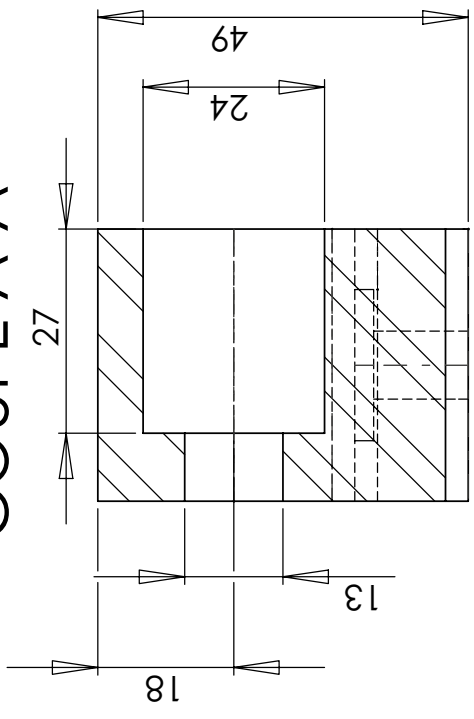
Plan Coulisseau

SIZE DWG. NO. REV

A

SCALE: 1:1 WEIGHT: SHEET 1 OF 1

COUPE A-A



UNLESS OTHERWISE SPECIFIED:		NAME	DATE
DIMENSIONS ARE IN INCHES			
TOLERANCES:		DRAWN	
FRACTIONAL: ±		CHECKED	
ANGULAR: MACH ± BEND ±		ENG APPR.	
TWO PLACE DECIMAL ±		MFG APPR.	
THREE PLACE DECIMAL ±		Q.A.	
INTERPRET GEOMETRIC TOLERANCING PER:		COMMENTS:	
MATERIAL			
FINISH			
NEXT ASSY		USED ON	
APPLICATION		DO NOT SCALE DRAWING	

ISTIA ANGERS

TITLE:

Plan bati

PROPRIETARY AND CONFIDENTIAL
 THE INFORMATION CONTAINED IN THIS DRAWING IS THE SOLE PROPERTY OF <INSERT COMPANY NAME HERE>. ANY REPRODUCTION IN PART OR AS A WHOLE WITHOUT THE WRITTEN PERMISSION OF <INSERT COMPANY NAME HERE> IS PROHIBITED.

SIZE	DWG. NO.	REV
A		
SCALE: 1:1	WEIGHT:	SHEET 1 OF 1

