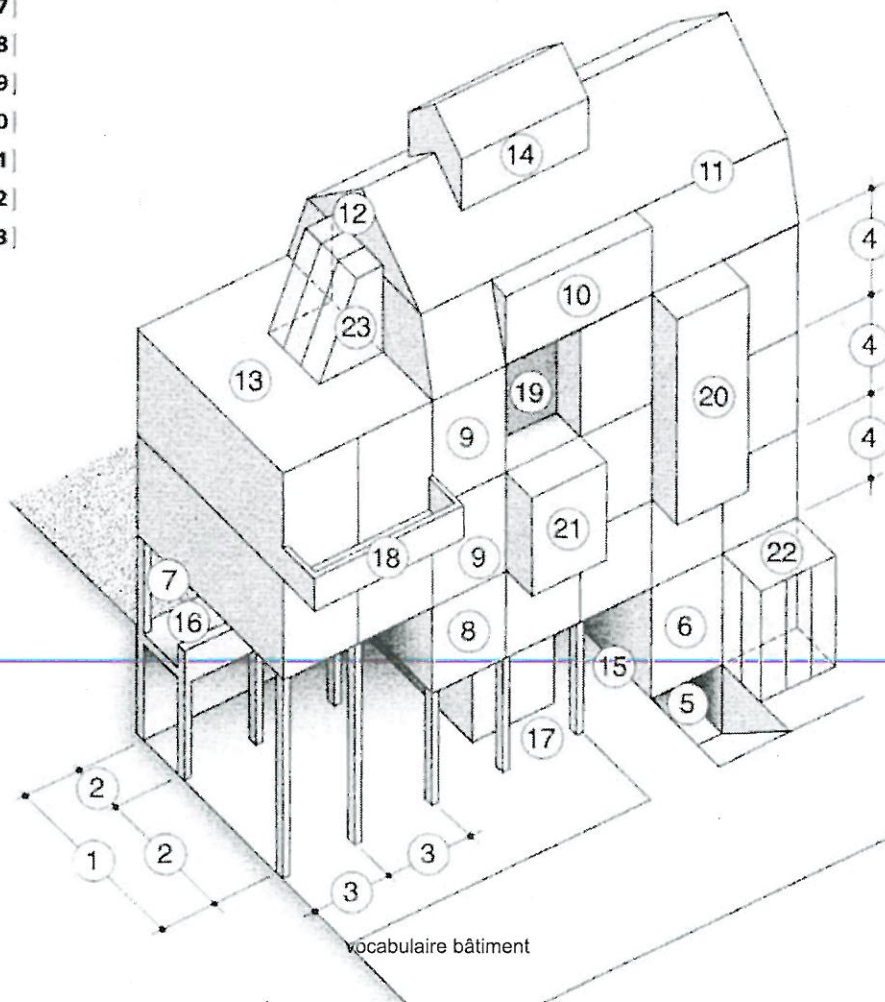


11.1 Divisions horizontales et verticales

- [1]
- [2]
- [3]
- [4]
- [5]
- [6]
- [7]
- [8]
- [9]

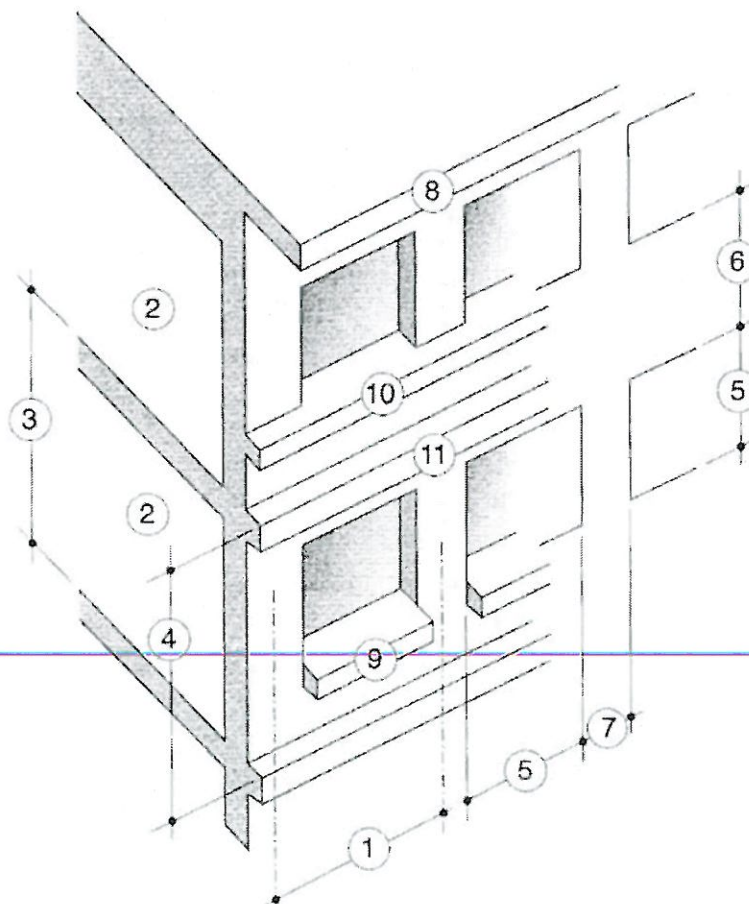
- [10]
- [11]
- [12]
- [13]
- [14]
- [15]
- [16]
- [17]
- [18]
- [19]
- [20]
- [21]
- [22]
- [23]



11.2 Divisions de l'élevation

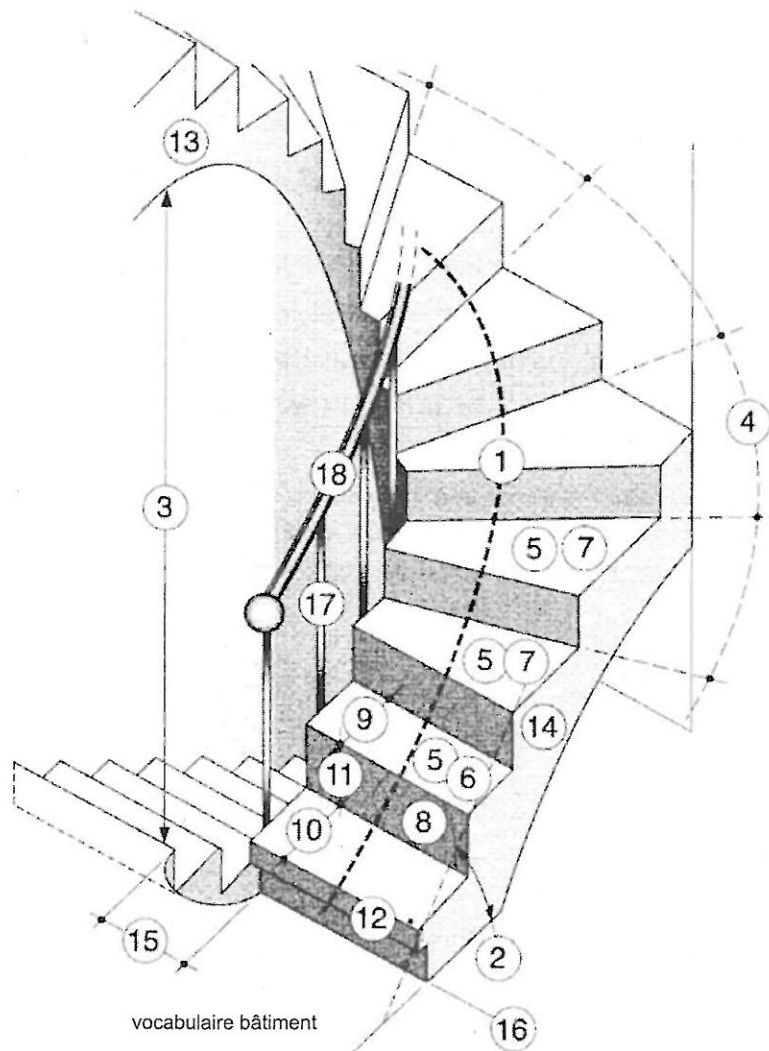
ordonnance – organisation formelle des parties constitutives d'une façade (ou d'un bâtiment entier)

- [1]
- [2]
- [3]
- [4]
- co
- du
- [5]
- [6]
- [7]
- [8]
- [9]
- [10]
- [11]



12.4 Parties de l'escalier

- [1]
- [2]
- [3]
- [4]
- [5]
- [6]
- [7]
- [8]
- [9]
- [10]
- [11]
- [12]
- [13]
- [14]
- [15]
- [16]
- [17]
- [18]



21.2 Opérations et accessoires du terrassement

décapage du sol – enlèvement de couches superficielles meubles

dérochage – enlèvement des affleurements rocheux

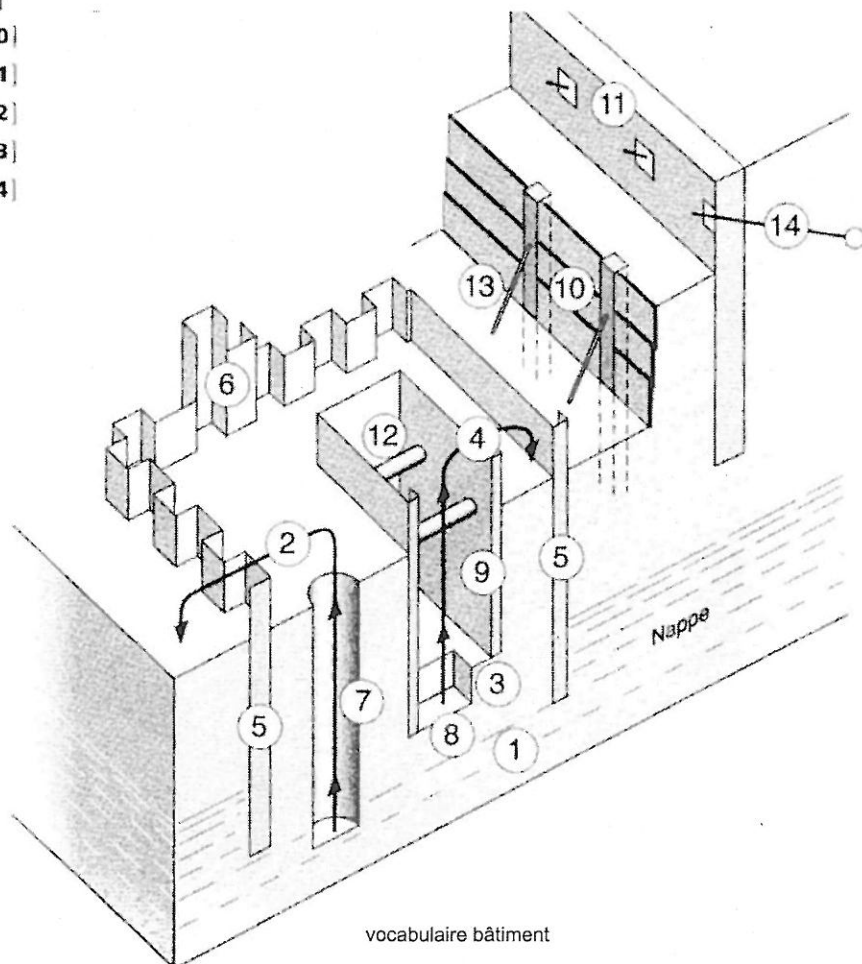
stabilisation par compactage – augmentation de la compacité du sol

par serrage mécanique, par **fonçage** d'un **pilotis** ou par **injection** d'un liant

blindage – *terme général* ; tout mode de retenue des terres pendant la fouille

bentonite – boue de blindage des puits ou tranchées en attente de moulage des pieux ou parois

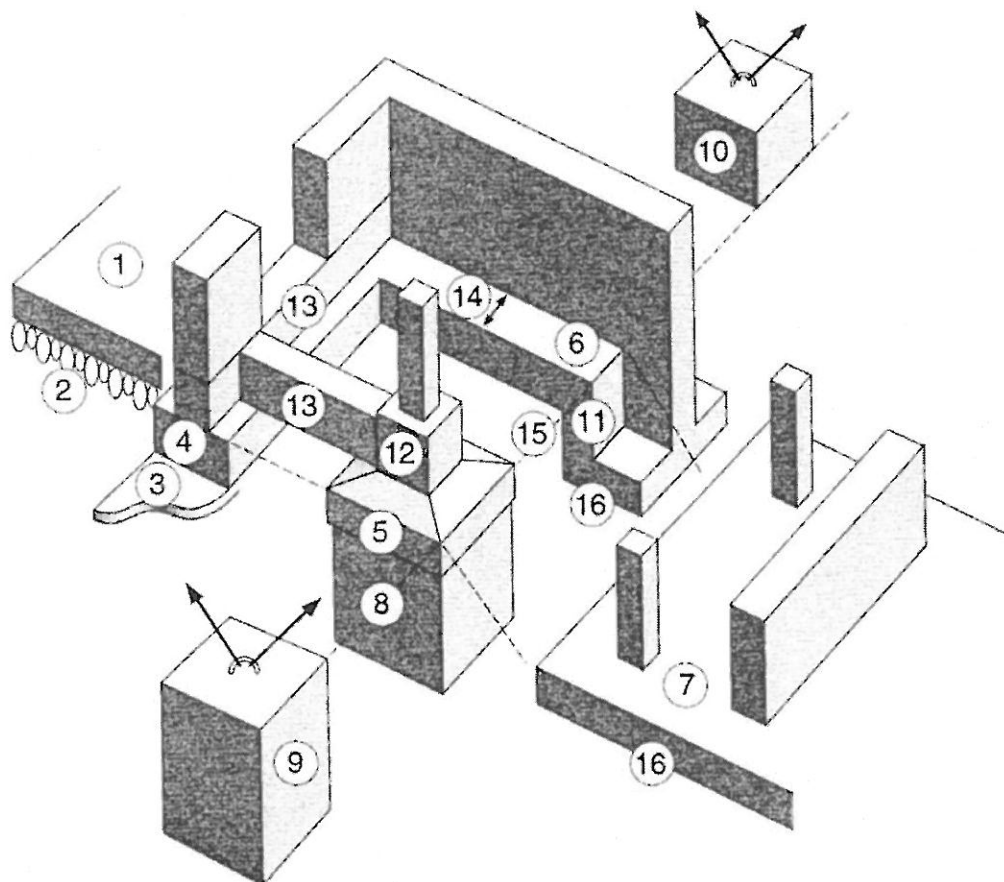
- [1]
- [2]
- [3]
- [4]
- [5]
- [6]
- [7]
- [8]
- [9]
- [10]
- [11]
- [12]
- [13]
- [14]



22.1 Fondations superficielles

assise – ensemble des ouvrages de fondation d'un édifice

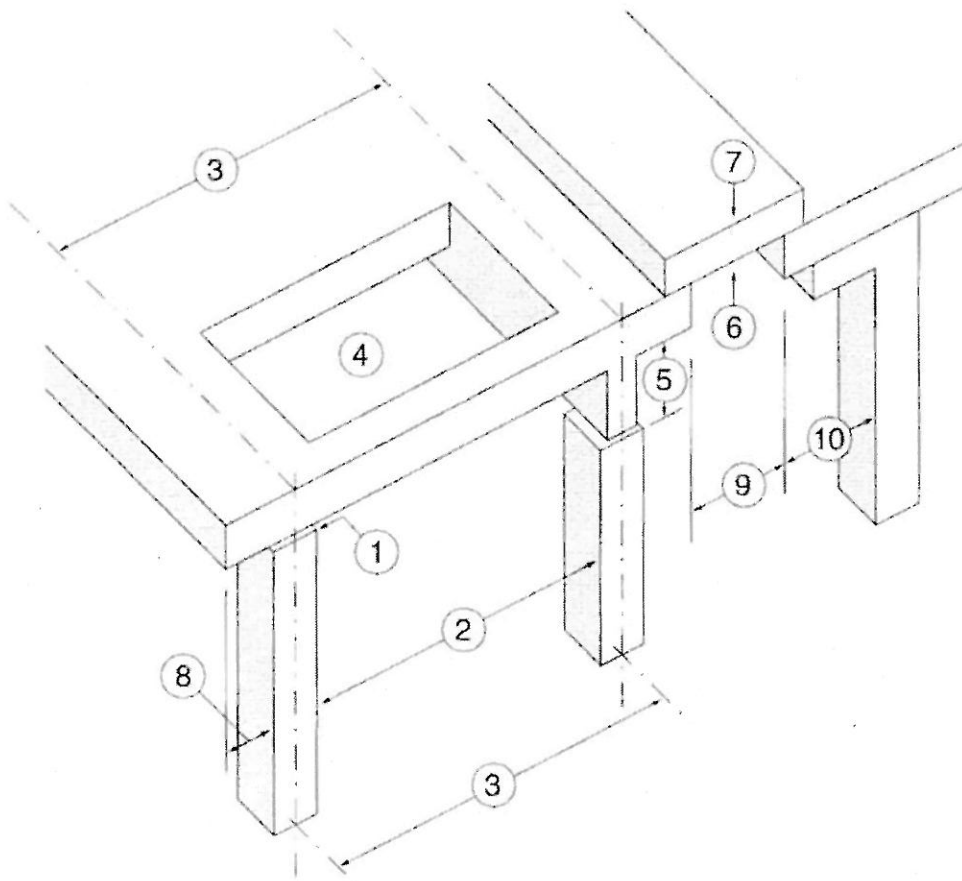
- [1]
- [2]
- [3]
- [4]
- [5]
- [6]
- [7]
- [8]
- [9] ..
- [10]
- [11]
- [12]
- [13]
- [14]
- [15]
- [16]



40.1 Franchissement

franchir – supporter des charges au-dessus d'un vide en les transmettant à des appuis généralement de part et d'autre – *franchissement*

- [1]
- [2]
- [3]
- [4]
- [5]
- [6]
- [7]
- [8]
- [9]
- [10]



41.1 Variétés de poutres selon leurs fonctions

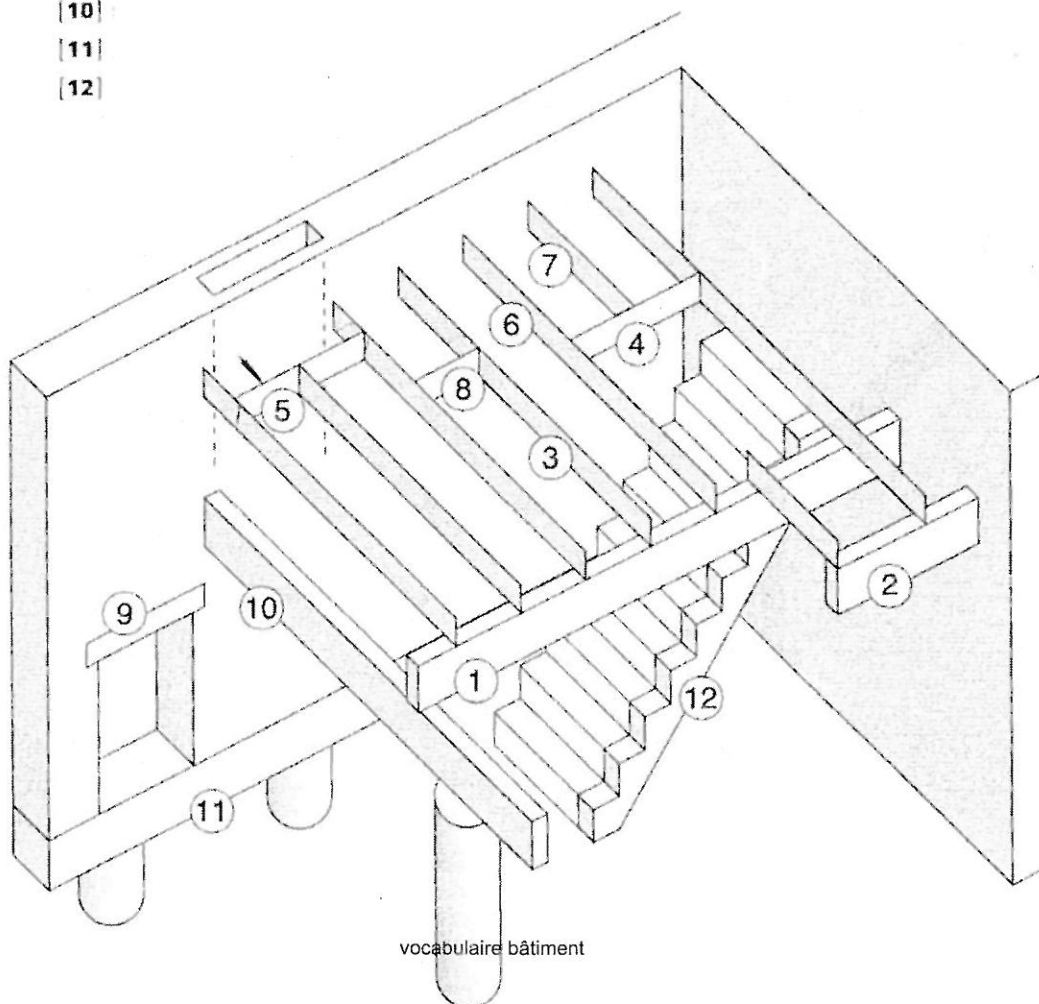
poutre – *terme général* ; toute pièce linéaire de franchissement travaillant globalement en flexion

poutraison – ensemble de poutres

poutrelle – *terme général* ; toute poutre de faible section, souvent en profilé d'acier

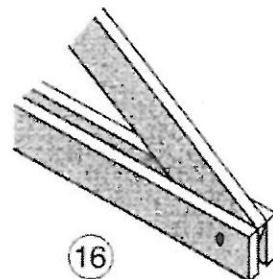
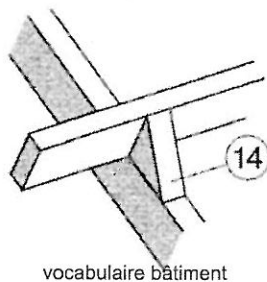
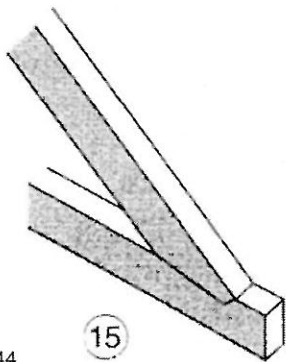
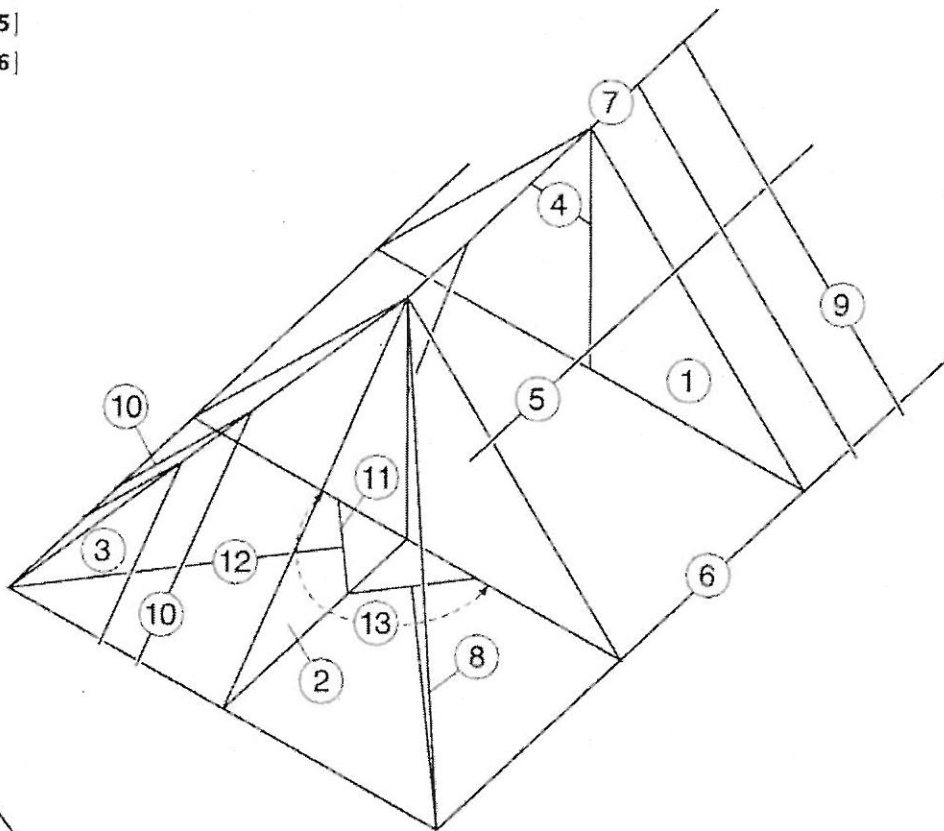
enchevêtreure – ensemble des pièces réalisant une trémie

- [1]
- [2]
- [3]
- [4]
- un
- [5]
- [6]
- [7]
- [8]
- [9]
- [10]
- [11]
- [12]



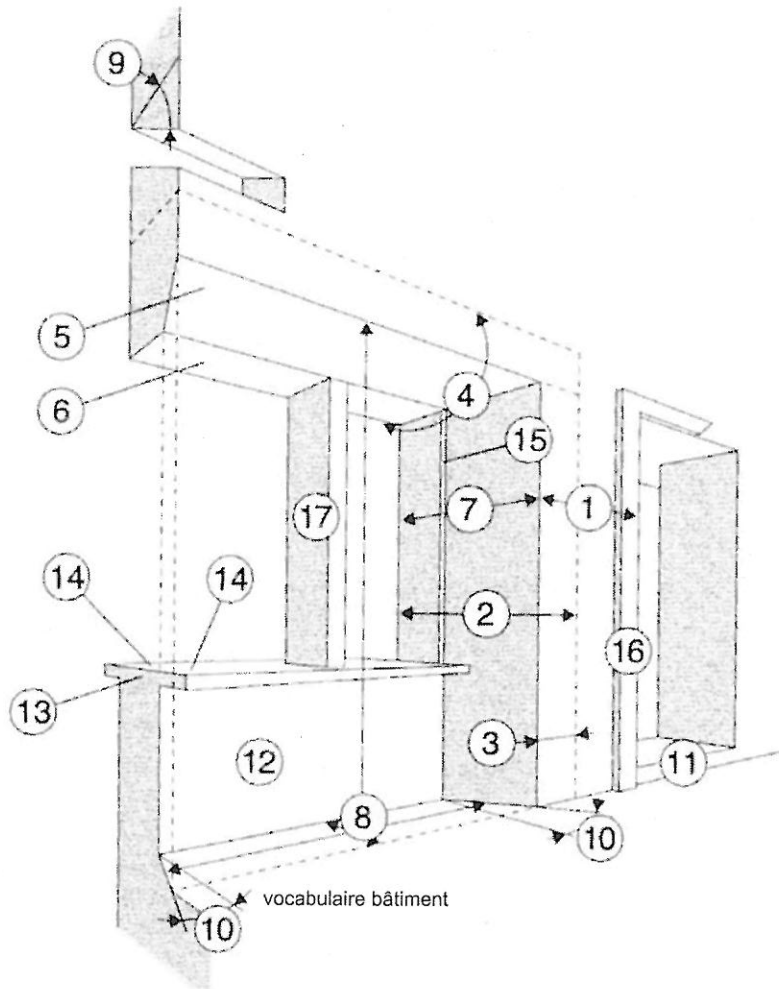
43.4 Composants des combles en charpente

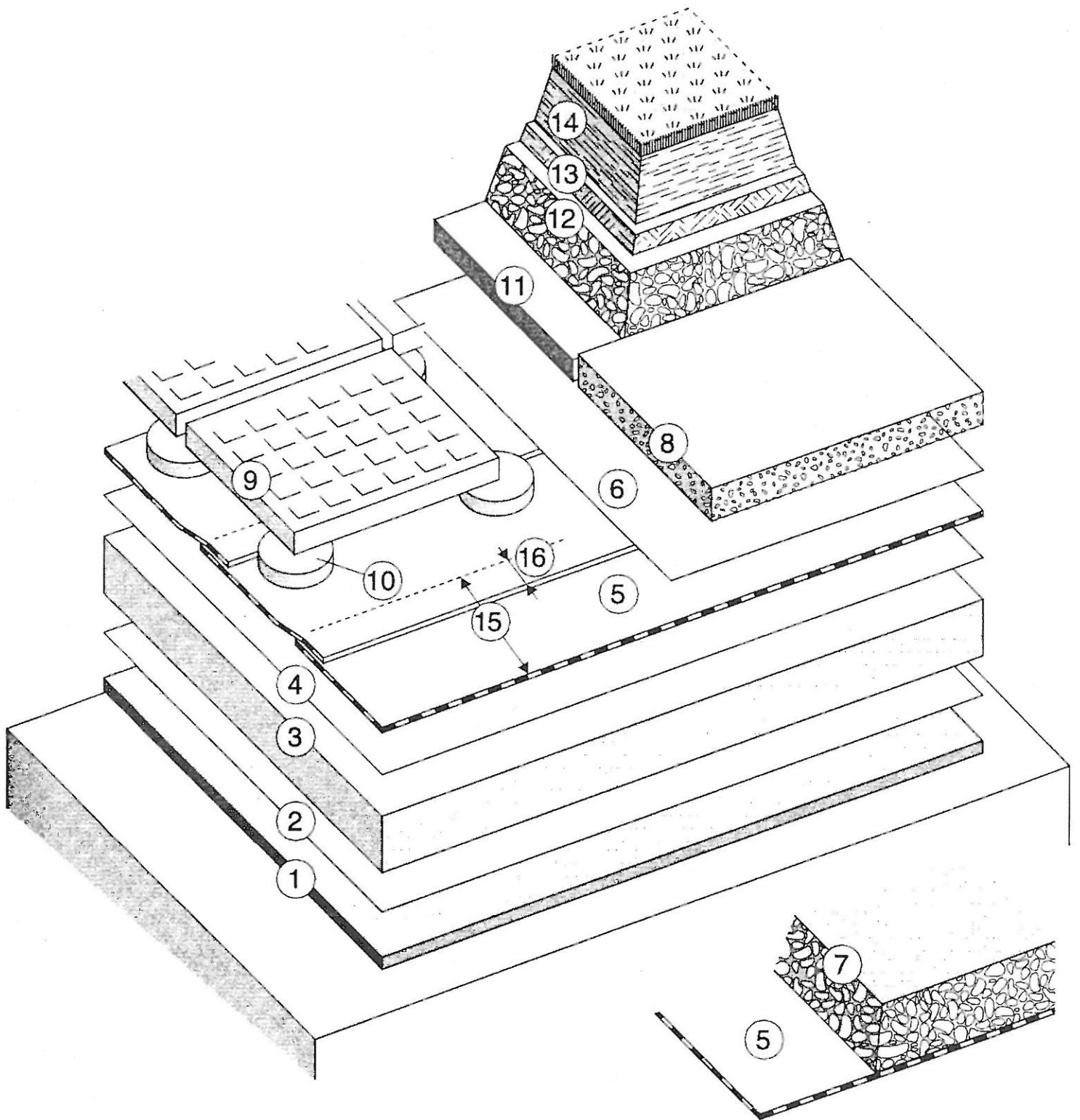
- [1]
- [2]
- [3]
- [4]
- [5]
- [6]
- [7]
- [8]
- [9]
- [10]
- [11]
- [12]
- [13]
- [14]
- [15]
- [16]



52.2 Volumes constitutifs des baies

- [1]
- [2]
- [3]
- [4]
- [5]
- [6]
- [7]
- [8]
- [9]
- [10]
- [11]
- [12]
- [13]
- [14]
- [15]
- [16]
- [17]





62.2 Évacuation des eaux pluviales

- [1]
- [2]
- [3]
- [4]
- [5]
- [6]
- [7]
- [8]
- [9]
- [10]
- [11]
- [12]
- [13]
- [14]
- [15]
- [16]
- [17]
- [18]
- [19]
- [20]
- [21]
- [22]
- [23]
- [24]

